

SÉRIE 5M

LA POLYVALENCE À L'ÉTAT PUR



JOHN DEERE

NOTHING RUNS LIKE A DEERE

LA POLYVALENCE À L'ÉTAT PUR





La série 5M est unanimement reconnue pour sa polyvalence et sa performance. Ses caractéristiques de performances, sa technologie monofluide et sa fiabilité à toute épreuve ont fait des modèles qui la composent nos matériels les plus populaires sur le segment des 75-100 ch. La nouvelle série 5M inaugure un ensemble de commandes et de fonctionnalités qui la rendent plus efficace que jamais. Nouvelle série 5M : elle ne recule devant rien.

SOMMAIRE

Présentation	4
Moteurs.....	6
Transmissions.....	8
Puissance	10
Confort / cabine.....	12
Systèmes hydrauliques, attelages et prises de force	14
Chargeurs frontaux	16
Maintenance.....	18
« PowerGard »	19
Caractéristiques techniques.....	20

UNE EFFICACITÉ RENFORCÉE

PRÉSENTATION

Vous apprécierez certainement les améliorations clés apportées aux tracteurs de la série 5M, mais vous serez également ravi d'apprendre que nous n'avons rien changé à leur remarquable polyvalence. Quelle que soit l'application, ces robustes tracteurs compacts, optimisés pour les travaux au chargeur frontal, vous suivront partout, tractant et soulevant tout ce que vous souhaiterez.

1 | PUISSANCE

Moteurs John Deere 4,5 l monofluides dont un nouveau modèle de 90 ch.

2 | PERFORMANCES

Capacité de relevage supérieure (4,4 t), charge utile accrue (7,5 t) et rayon de braquage réduit (4,30 m).

3 | SYSTÈME HYDRAULIQUE

Débit hydraulique de pas moins de 70 l/min, trois distributeurs hydrauliques indépendants.

4 | SIMPLICITÉ D'UTILISATION

Transmission mécanique robuste et fiable, bouton de débrayage de série et inverseur de marche « PowrReverser ».

5 | POLYVALENCE

Plate-forme « cadre » / cabine, 2RM ou 4RM, inverseur, transmission Hi-Lo à passage en douceur des vitesses et vitesses rampantes.

6 | POLYVALENCE

Nouveaux chargeurs frontaux John Deere série R, monolevier avec commande de changement de vitesse, suspension de chargeur frontal et capot surbaissé.





Offrant un confort extrême, un espace généreux, une ergonomie optimisée et une excellente visibilité panoramique, la cabine des 5M établit une nouvelle référence dans sa catégorie. La version à plate-forme « cadre » des 5M affiche les mêmes niveaux élevés de confort et d'ergonomie.

7 | FIABILITÉ

Robuste châssis en fonte moulée d'une fiabilité légendaire.

8 | CONFORT

Cabine ultra-spacieuse, nouveau siège chauffant à suspension pneumatique, climatisation et large espace de rangement.

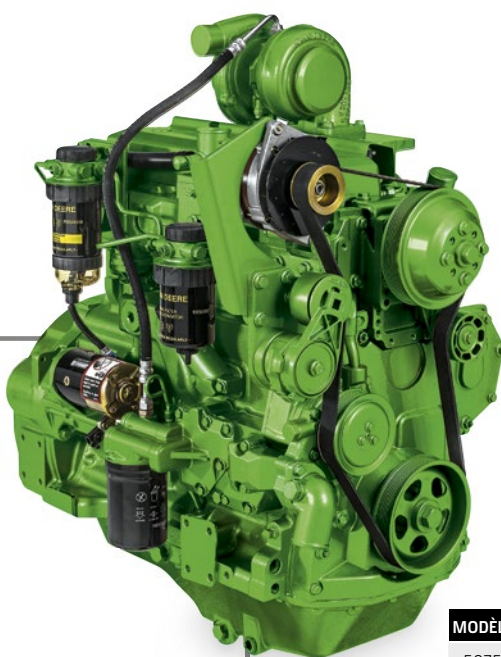
9 | ERGONOMIE

Utilisation plus fonctionnelle que jamais avec des commandes repensées et un nouveau tableau de bord clairement lisible.

DES PERFORMANCES MUSCLÉES

MOTEURS

Couple élevé à bas régime, remarquable sobriété et conformité totale aux normes antipollution Stade III B : les tracteurs 5M possèdent la puissance et l'intelligence nécessaires pour venir à bout de toutes les tâches. Nos moteurs à système d'injection haute pression à rampe commune, technologie de refroidissement actif de l'air d'admission et commande électronique de ventilateur vous permettent de bénéficier de performances maximales tout en limitant la consommation de carburant et les émissions.



UNE PUISSANCE DE CHOIX

Bijoux de technologie moderne, nos moteurs se déclinent en deux modèles et 4 niveaux de puissance adaptés à tous les budgets et exigences de performances.

MODÈLES 5M (PUISSANCE NOMINALE SELON 97/68/CE)

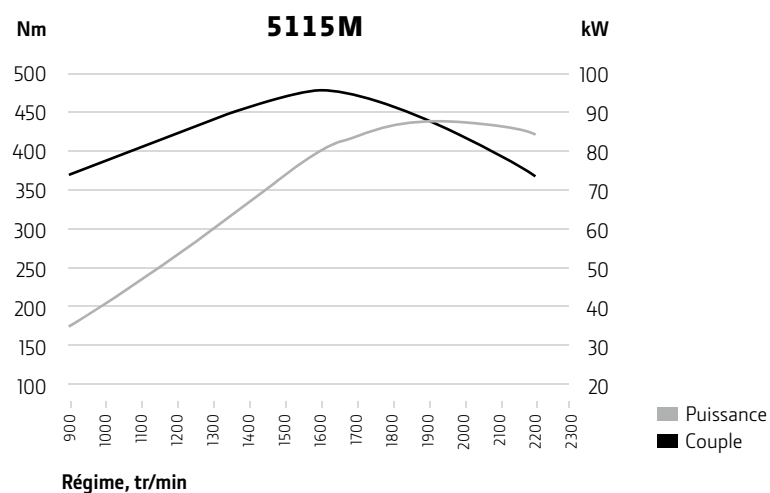
5075M	75 ch (55 kW)	3 cyl.
5090M	90 ch (66,6 kW)	4 cyl.
5100M	100 ch (74 kW)	4 cyl.
5115M	115 ch (85 kW)	4 cyl.



Aucun additif n'est requis : l'association de la technologie de recirculation des gaz d'échappement (EGR) refroidis, d'un échangeur air/air et d'un filtre à particules diesel (DPF) suffit à assurer la conformité aux normes d'émissions Stage III B.

PUISSANCE ADDITIONNELLE

Les tracteurs 5M 4 cyl. développent une puissance additionnelle accrue de 4 %, pour une réactivité supérieure, ainsi qu'une plage de puissance étendue.



Nous avons enrichi la série 5M d'un nouveau modèle 4 cylindres de 90 ch : le 5090M.



SOULAGEZ VOS PIEDS

Vos jambes et vos pieds apprécieront notre nouveau levier de vitesses avec Hi-Lo et bouton de débrayage, qui vous permet de changer de vitesses en douceur et sans effort, d'une main.



CHANGEZ DE SENS DE MARCHE SANS DÉBRAYER

Les fréquentes inversions du sens de la marche, notamment lors des travaux au chargeur, se font en toute simplicité grâce à l'inverseur « PowrReverser ».

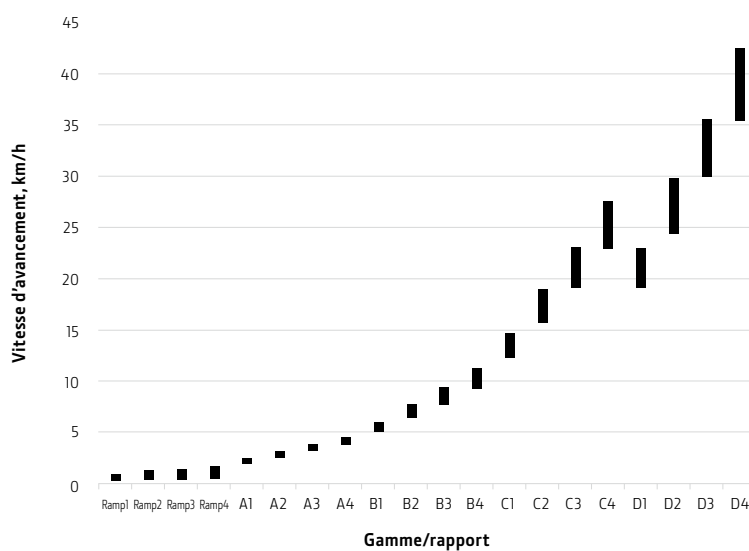


À CHAQUE EXPLOITATION SA TRANSMISSION

TRANSMISSIONS

Optez pour la transmission « PowrReverser » 16/16 d'entrée de gamme ou la transmission « PowrReverser » 32/12 avec Hi-Lo et commande de modulation, qui permet d'ajuster précisément la vitesse de modulation de l'inversion du sens de la marche selon les préférences de l'opérateur et le type de tâche à accomplir.

Lentement, mais sûrement. Sur les exploitations maraîchères ou viticoles, certaines tâches exigent des déplacements à vitesse ultra-lente et régulière. Les vitesses rampantes, en option, vous permettent de travailler à seulement 280 m/h. Un mécanisme de verrouillage est intégré de série.



UN MODÈLE DE PUISSANCE

PUISSANCE

Lorsque vous faites l'acquisition d'un matériel, vous voulez en avoir pour votre argent. C'est aussi simple que cela. Eh bien, le 5M vous délivre toute la puissance que vous êtes en droit d'exiger, au moment où vous en avez besoin.

Il est quasi indispensable de posséder un diplôme d'ingénieur pour comprendre la plupart des caractéristiques de puissance figurant dans les brochures ! La puissance indiquée dans les manuels concurrents ne reflète pas toujours la capacité réelle de la machine ni la puissance véritablement transmise aux outils. Pourtant, ces données sont fondamentales. Nous le savons, et ce sont ces aspects que nous privilégions. La simplicité et l'efficacité sont nos maîtres mots. Grâce à la conception optimisée de notre transmission, vous êtes certain de disposer de 85 % de la puissance générée par le moteur au moment opportun.



De par son excellent rendement énergétique, le 5M met à votre disposition toute la puissance dont vous avez besoin lorsque vous en avez besoin, l'accompagnant d'une motricité et d'un confort supérieurs quelle que soit l'application.



**L'EFFICACITÉ
GLOBALE DU 5M PEUT
ATTEINDRE LES 85 %.**

> 85 %

UNE EFFICACITÉ DÉBRIDÉE

Vous perdez de la puissance entre le moment où elle est générée par le moteur et celui où vous l'utilisez. Nous avons fait en sorte de limiter cette perte au minimum. Vous tirez parti de la quasi-totalité de l'efficacité (1) supérieure de la transmission « PowrReverser », par une puissance élevée transmise au sol grâce à nos montes de pneumatiques de grand diamètre (2) (jusqu'à 1,68 m).

À VOTRE SERVICE

CONFORT / CABINE

Dès que vous pénétrez dans la cabine du 5M, vous êtes surpris par la sensation d'espace qu'elle procure et son agencement clair. Ses volumes généreux vous permettent de vous mettre à l'aise, ses surfaces vitrées panoramiques dégagent complètement la vue, et la disposition de ses commandes garantit un fonctionnement intuitif, efficace et sans effort du tracteur.



LES INFORMATIONS ESSENTIELLES SOUS UN NOUVEAU JOUR

Les informations vont littéralement vous sauter aux yeux. Les caractères et pictogrammes apparaissent nettement sur fond noir, ce qui optimise leur lisibilité.



Ce n'est pas du luxe, mais une question de santé et de productivité. Les longues journées en cabine deviennent particulièrement agréables grâce au siège à suspension pneumatique Premium chauffant, en option.

Pour vos effets personnels, vous disposez d'un compartiment de rangement installé de série sous le siège conducteur, qui vous évite d'encombrer la cabine.



1 | CONSOLE DE DROITE

Accessible du bout des doigts, cette console ergonomique place toutes les commandes à portée de main.

2 | SIÈGE PASSAGER

Confortable, il se replie lorsque vous ne vous en servez pas.

3 | VOLANT CUIR (en option)

Qui refuserait un volant cuir ? Vous apprécierez donc sa prise en main et son toucher incomparables.

4 | TAPIS DE SOL

Ne craignez plus de salir votre cabine avec vos bottes, ces solides tapis de sol sont faciles à nettoyer.

5 | TOUT NOUVEAU LEVIER DE VITESSES

Le passage des vitesses s'effectue tout en douceur, d'une main, sans pédale de débrayage.

6 | MONOLEVIER DE CHARGEUR

Passez maître en productivité grâce à ce monolevier ergonomique, qui vous permet de commander le chargeur avec précision.

7 | ACCÉLÉRATEUR À MAIN ÉLECTRONIQUE

Le réglage très précis du régime moteur permet d'atteindre rapidement et de maintenir la vitesse exacte souhaitée.

8 | COMMANDE ÉLECTRO-HYDRAULIQUE DE LA PRISE DE FORCE

Cette commande permet d'engager et de désengager la prise de force du bout des doigts.

SYSTÈMES HYDRAULIQUES, ATTELAGES ET PRISES DE FORCE

DES OUTILS BIEN ACCROCHÉS

La pompe de 70 l/min délivre suffisamment de puissance pour trois distributeurs hydrauliques en position centrale et les distributeurs arrière. La capacité de relevage compte également parmi les atouts du 5M. Nous avons, en effet, porté la capacité maximale du relevage arrière à plus de 4 400 kg, lui permettant de venir à bout de tous les travaux lourds.



N'ayez pas peur de solliciter le robuste relevage arrière du 5M. Conçu pour les outils les plus lourds, il affiche une capacité de levage maximale (aux rotules) de 4 440 kg.

COMMANDES SIMPLES

Les commandes du relevage arrière et de la prise de force se trouvent sur l'aile arrière, facilitant l'engagement ou le désengagement de la prise de force depuis l'extérieur. Un dispositif de sécurité empêche toute utilisation involontaire de la prise de force.





ACCÈS AISÉ

Aisément accessible à l'arrière, le bloc hydraulique regroupe à un emplacement pratique jusqu'à 3 distributeurs hydrauliques.



Les tracteurs 5M peuvent être équipés d'un dispositif de freinage double ligne qui les rend compatibles avec les outils de dernière génération.

DES COMMANDES À PORTÉE DE MAIN

Ergonomiquement agencées et facilement accessibles d'une main, les commandes hydrauliques vous confèrent une parfaite maîtrise, sans effort.



DES EXPERTS DU LEVAGE

CHARGEURS FRONTAUX

Lorsque le tracteur, le chargeur et les outils sont spécifiquement prévus pour s'associer les uns aux autres, vous obtenez une combinaison gagnante. Équipez votre 5M d'un chargeur frontal 543R hautes performances polyvalent pour tirer parti de la simplicité d'utilisation que seule notre conception entièrement intégrée peut vous procurer.



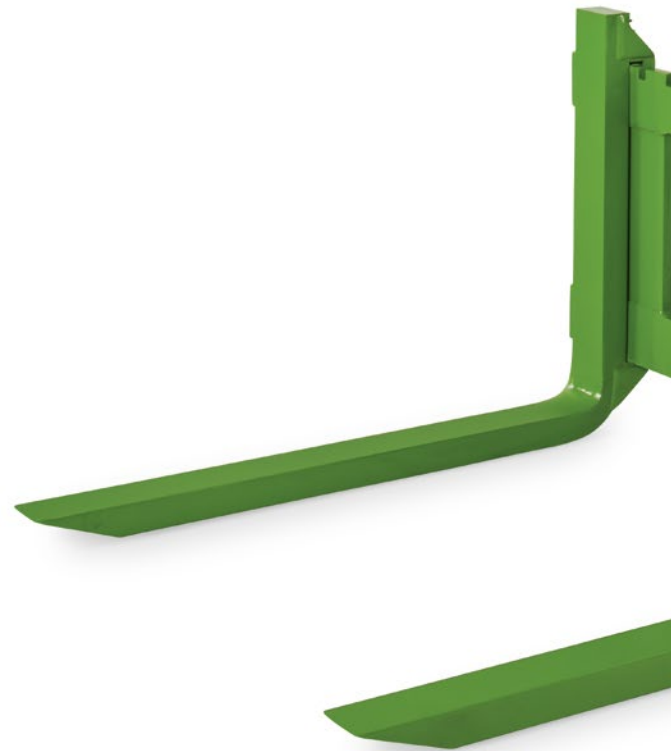
MONOLEVIER

Réactif et précis, le monolevier de commande du chargeur du 5M brille par sa simplicité d'utilisation. Selon le modèle de tracteur, il dispose de fonctions supplémentaires, comme le changement de vitesse, les vannes de répartition et la suspension de chargeur.

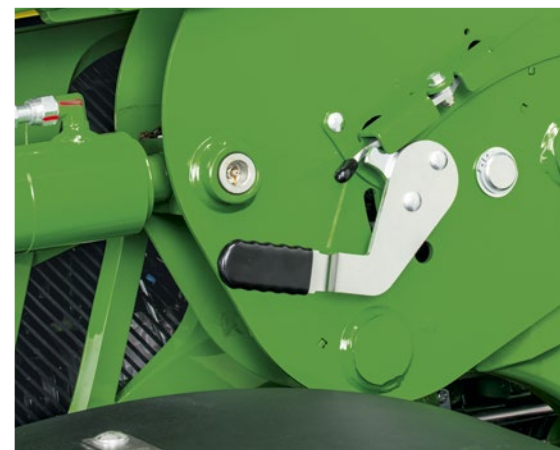
- 1| Changement de vitesse
- 2| Activation / désactivation de la suspension du chargeur
- 3| 3e fonction, 4e fonction – activation de la répartition



Nous avons abaissé au maximum le capot des tracteurs 5M afin d'optimiser la visibilité à l'avant, qui est capitale pour la réalisation de travaux efficaces au chargeur frontal.



Installé de série, le dispositif d'accrochage / verrouillage breveté du brancard permet une installation de nos chargeurs frontaux on ne peut plus rapide, sûre et pratique.

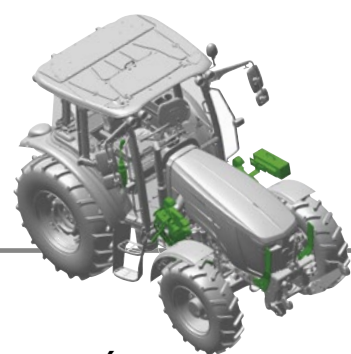




CHARGEUR FRONTAL 543R ET TRACTEUR 5M : DES MATÉRIELS FAITS L'UN POUR L'AUTRE

Grâce au système breveté de verrouillage automatique, l'installation du chargeur et des outils s'effectue en un instant. De par sa conception originale, notre bras de mise à niveau dédie plus de puissance au levage et se tient à l'écart du champ de vision de l'opérateur.

Accrochez / décrochez rapidement des outils, quand bon vous semble. Notre système breveté de verrouillage automatique vous permet de verrouiller et déverrouiller automatiquement les outils grâce à la poignée de déverrouillage idéalement positionnée.



ADAPTATION AISÉE

Les tracteurs 5M peuvent être équipés d'usine d'une préparation chargeur comprenant les bâtis de montage, la protection de capot, le monolevier en cabine et l'ensemble des connexions hydrauliques et électriques côté tracteur.

ACCESSIBILITÉ AMÉLIORÉE

ENTRETIEN AISÉ

Avez-vous déjà observé une voiture de course s'arrêter à son stand ? Il ne faut que quelques secondes aux techniciens pour accomplir des tâches capitales et laisser la voiture repartir en piste. Le 5M est construit dans le même esprit : ses points d'entretien se trouvent à hauteur d'homme, et la plupart des réservoirs sont dotés de jauges visuelles. Le filtre à air du moteur, le filtre à air de cabine et le filtre de recirculation s'inspectent et se remplacent sans outils. Des bagues, paliers et arbres d'entraînement sans entretien ont été privilégiés.





TESTEZ LA SÉRÉNITÉ « POWERGARD »

« POWERGARD »

Les contrats « PowerGard » vous protègent des réparations coûteuses imprévues et prennent en charge la maintenance de votre tracteur à l'aide de pièces John Deere, afin de préserver ses performances en toutes circonstances.

« POWERGARD MAINTENANCE »

Les contrats « PowerGard Maintenance » offrent une protection de base couvrant la maintenance préventive des matériels afin de préserver leurs performances.

« POWERGARD PROTECTION »

Les contrats « PowerGard Protection » offrent une protection complète pour une parfaite sérénité. Deux niveaux de protection sont proposés afin de répondre à tous les besoins : « PowerGard Protection » et « PowerGard Protection Plus ».

Les deux niveaux de protection peuvent être souscrits sur des matériels neufs jusqu'à 28 jours après leur livraison.

CARACTÉRISTIQUES TECHNIQUES

	5075M	5090M, 5100M, 5115M
MOTEUR		
Constructeur	John Deere PowerTech E	John Deere PowerTech E
Nombre de cylindres / Aspiration T = Turbo ; C = Intercooler	3 / TC	4 / TC
Cylindrée (cm ³)	2 900	4 500
Soupapes par cylindre	2	4
Contenance du réservoir de carburant (l)	198 (cabine)	153 (sans cabine), 198 (cabine)
Compatibilité avec le biocarburant	Oui	Oui
Système de refroidissement	Eau	Eau
Niveau d'émissions	Stade III B	Stade III B
Intervalles d'entretien (h)	500	500
PERFORMANCES		
Puissance nominale (selon 97/68/CE) (kW (ch))	55 (75)	66,6 (90) / 74 (100) / 85 (115)
Puissance max. (selon 97/68/CE) (kW (ch))		69 (94), 77 (104), 88 (120)
Puissance nominale (selon ECE-R24) (kW (ch))	–	–
Régime nominal (tr/min)	2 200	2 200
Couple max. (Nm)	304	376 / 418 / 480
Couple max. au régime nominal (tr/min)	1 600	1 600
Réserve de couple (%)	27	30
TRANSMISSION		
Standard	« PowrReverser » 16AV / 16AR ou 32AV / 16AR	« PowrReverser » 16AV / 16AR ou 32AV / 16AR
Embrayage	Refroidi par huile	Refroidi par huile
Vitesse de transport max. (km/h)	40	40
Type de freins	Hydrauliques à disques humides	Hydrauliques à disques humides
Blocage de différentiel	Électro-hydraulique	Électro-hydraulique
PRISE DE FORCE		
Embrayage	Électro-hydraulique	Électro-hydraulique
De série	540 / 540E ou 540 / 540E / 1000	540 / 540E ou 540 / 540E / 1000
SYSTÈME HYDRAULIQUE		
Type	À centre ouvert	À centre ouvert
Commande des distributeurs	Par levier	Par levier
Débit nominal		
Pompe de direction (l/min)	24	24
Pompe principale (l/min)	70	70
Débit total (l/min)	94	94
Pression hydraulique (bar)	200	200
Capacité de levage max. à 610 mm derrière les rotules (kg)	3 062	3 062
Capacité de levage max. au niveau des rotules (kg)	4 441	4 441
Type de contrôle	Troisième point	Troisième point
Nbre de distributeurs hydrauliques		
Distributeurs arrière (max.)	3	3
Distributeurs ventraux	2	2

	5075M	5090M, 5100M, 5115M
POSTE DE TRAVAIL		
Modèle	Cabine	Cabine
Cadre de sécurité à 2 montants	Oui	Oui
Plate-forme - Plancher plat / Poste dégagé	Plancher plat	Plancher plat
Levier de vitesses	Inverseur de marche à gauche, sélection des vitesses à droite	Inverseur de marche à gauche, sélection des vitesses à droite
Niveau sonore (dB(A))	77	77
Suspension de siège	Suspension mécanique ou pneumatique (chauffage en option)	Suspension mécanique ou pneumatique (chauffage en option)
Phares de travail		
Arrière	2 (4 en option)	2 (4 en option)
Gyrophare	En option	En option
Masses pour roues arrière	En option	En option
Capot monobloc	Oui	Oui
DIMENSIONS ET POIDS		
Version 2RM	Oui	5090M uniquement
Version 4RM	Oui	Oui
2RM		
Empattement (mm)	2 300	2 300
Voie AV réglable (mm)	1 488-2 070	1 488-2 070
Voie AR réglable (mm)	1 660-1 907	1 660-1 907
Rayon de braquage (m)	4	4
Largeur hors tout min. (mm)	1 725	1 725
Garde au sol à l'avant (mm)	480	480
Hauteur totale (mm)	2 590	2 590
Hauteur totale avec cadre replié (mm)	2 030	2 030
Poids à l'expédition (kg)	3 600	3 600
Poids max. autorisé (kg)	6 000	6 000
Pneumatiques		
AV	11L-15 F3	11L-15 F3
AR	420/85R30	420/85R30
4RM		
Empattement (mm)	2300	2300
Voie AV réglable (mm)	1 451-2 005	1 451-2 005
Voie AR réglable (mm)	1 660-1 907	1 660-1 907
Rayon de braquage sans freins (m)	4	4
Largeur hors tout min. (mm)	1 723	1 723
Garde au sol à l'avant (mm)	435	435
Hauteur totale (mm)	2 590	2 590
Hauteur totale avec cadre replié (mm)	2 030	2 030
Poids à l'expédition (kg)	3 900	3 900
Poids max. autorisé (kg)	7 500	7 500
Pneumatiques		
AV	320/85R24	320/85R24
AR	420/85R30	420/85R30

CARACTÉRISTIQUES TECHNIQUES

L'ASABE (American Society of Agricultural and Biological Engineers) est une organisation à vocation pédagogique et scientifique dédiée aux progrès techniques dans les secteurs de l'agronomie, de l'ingénierie de l'alimentation et du génie biologique. Fondée en 1907 et établie à St. Joseph, Michigan, États-Unis, elle compte 8 000 membres répartis dans plus de 100 pays.



MODÈLES DE TRACTEURS				5075M, 5090M, 5100M, 5115M (AUGUSTA, STADE III B MODÈLES 2018)
PNEUS AVANT				575/13.6R24
PNEUS ARRIÈRE				750/16.9R34
EMPATTEMENT		(WB)	mm	2300
DÉBIT DE LA POMPE			l/min	70
PRESSION NOMINALE			psi / bar	2828 / 195
CHARGEUR				543R NSL
BENNE				Renforcée 1850 mm
POIDS DE LA BENNE			kg	272
CAPACITÉ DE LEVAGE* À LA HAUTEUR MAXIMALE	À L'AXE D'ARTICULATION	(U)	kg	2 060
	À 500 mm EN AVANT DE L'AXE D'ARTICULATION	(V)	kg	
	À 800 mm EN AVANT DE L'AXE D'ARTICULATION	(V)	kg	1 335
CAPACITÉ DE LEVAGE* À UNE HAUTEUR DE LEVAGE DE 1,50 m	À L'AXE D'ARTICULATION	(W)	kg	2 210
	À 500 mm EN AVANT DE L'AXE D'ARTICULATION	(X)	kg	
	À 800 mm EN AVANT DE L'AXE D'ARTICULATION	(X)	kg	1 652
FORCE D'ARRACHEMENT	À L'AXE D'ARTICULATION	(Y)	kg	2 329
	À 500 mm EN AVANT DE L'AXE D'ARTICULATION	(Z)	kg	
	À 800 mm EN AVANT DE L'AXE D'ARTICULATION	(Z)	kg	1 615
FORCE DE CAVAGE	À LA HAUTEUR MAXIMALE	(VV)	kg	1 649
	À UNE HAUTEUR DE LEVAGE DE 1,50 m	(XX)	kg	2 711
	AU SOL	(ZZ)	kg	2 566
HAUTEUR MAXIMALE DE LEVAGE*		(A)	mm	3 679
GARDE AU SOL*	À HAUTEUR MAXIMALE – BENNE HORIZONTALE	(B)	mm	3 440
	À HAUTEUR MAXIMALE – BENNE BASCULÉE	(C)	mm	2 676
LONGUEUR HORS TOUT		(WB+F)	mm	4 695
HAUTEUR HORS TOUT EN POSITION DE MANUTENTION		(J)	mm	
PROFONDEUR DE FOUILLE*		(H)	mm	-104
PORTÉE*	À LA HAUTEUR MAXIMALE	(D)	mm	790
	AU SOL – BENNE HORIZONTALE	(F)	mm	2 395
ANGLES DE LA BENNE	ANGLE DE BENNAGE À LA HAUTEUR MAXIMALE	(E)	°	-58
	ANGLE DE CAVAGE AU SOL	(G)	°	47
	ANGLE DE BENNAGE AU SOL		°	-151
TEMPS DE CYCLE	MONTÉE		s	4,4
	DESCENTE		s	3,3
	BENNAGE		s	3,3
	CAVAGE		s	2,2

* Les valeurs peuvent varier selon les réglages / la configuration du tracteur et du chargeur.

5075M, 5090M, 5100M, 5115M (AUGUSTA, STADE III B MODÈLES 2018)	5075M, 5090M, 5100M, 5115M (AUGUSTA, STADE III B MODÈLES 2018)	5075M, 5090M, 5100M, 5115M (AUGUSTA, STADE III B MODÈLES 2018)	5075M, 5090M, 5100M, 5115M (AUGUSTA, STADE III B MODÈLES 2018)
575/13.6R24	575/13.6R24	575/13.6R24	575/13.6R24
750/16.9R34	750/16.9R34	750/16.9R34	750/16.9R34
2 300	2 300	2 300	2 300
70	70	70	70
2 828 / 195	2 828 / 195	2 828 / 195	2 828 / 195
543R MSL	603R NSL	603R MSL	603R HSL
Renforcée 1850 mm	Renforcée 1850 mm	Renforcée 1850 mm	Renforcée 1850 mm
272	272	272	272
1 696	2 168	1 795	1 956
1 712	1 490	1 809	1 980
2 084	2 388	2 212	2 280
1 942	1 832	2 077	2 236
2 547	2 599	2 622	2 601
2 092	1 896	2 250	2 360
1 700	2 331	2 397	2 629
2 731	4 043	3 860	4 489
2 572	4 191	3 840	4 686
3 681	3 760	3 761	3 761
3 441	3 520	3 521	3 521
2 677	2 749	2 751	2 750
4 700	5 038	5 038	5 038
-102	-228	-227	-227
791	1 067	1 065	1 054
2 400	2 738	2 738	2 736
-58	-60	-60	-60
47	52	52	53
-100	-143	-99	-143
4	5,1	4,7	4,7
2,9	3,8	3,5	3,5
2,2	4,3	3	4,3
2,2	3	3	3,2

NOTHING RUNS LIKE A DEERE

Que vous ayez besoin de nous pour un conseil, résoudre un problème ou commander une pièce, nous répondons toujours présent. Et nos programmes d'entretien « PowerGard » sont là pour préserver le fonctionnement optimal de votre tracteur dans le respect de votre budget.



Cette documentation a été conçue pour paraître dans le monde entier. Bien qu'elle fasse apparaître de nombreuses informations, illustrations et descriptions, il se peut que certains des textes ou illustrations mentionnent des options financières, de crédit, d'assurance, de produit et d'accessoires qui peuvent ne pas être disponibles dans tous les pays. Veuillez consulter votre concessionnaire afin de sélectionner les options adaptées à vos besoins spécifiques et vérifiez la définition du standard en vigueur au moment de votre commande. John Deere se réserve le droit de modifier sans préavis les caractéristiques et la conception des produits décrits dans cette documentation. Les couleurs verte et jaune utilisées ici, le logo comportant le cerf bondissant ainsi que la dénomination JOHN DEERE sont des marques déposées et la propriété exclusive de Deere & Company.